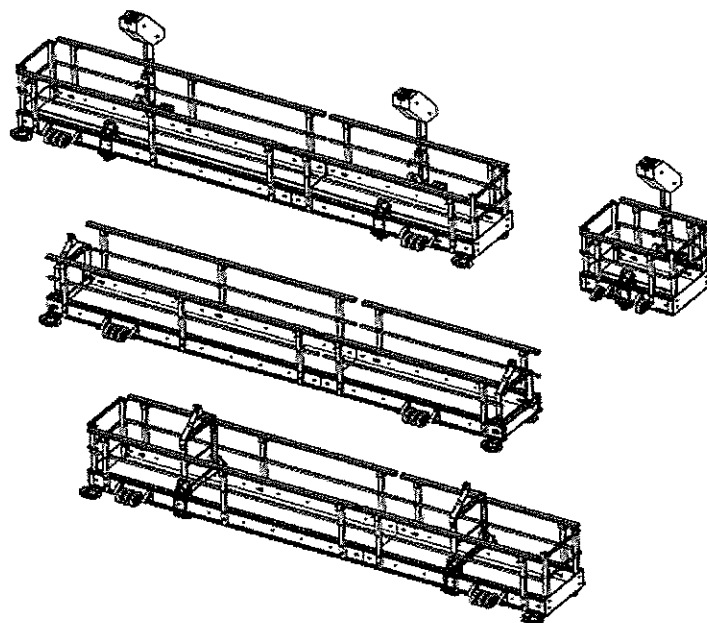


SKY CLIMBER

"Access Innovations Since 1955"

Instrukcja obsługi oraz lista części zamiennych



SS500e/SS505e

Sky Stage & Sky Cage

Przedstawiciel

PETAN

Ul. Gałczyńskiego 10

40-/ 587 Katowice

Tel + 48 32 2053698, www.petan.pl

SPIS TREŚCI

Podest Sky Stage 505-widok ogólny	3
Podest Sky Stage - Cage 500e widok ogólny.....	4
Waga elementów Sky Stage 500 ze strzemiem skrajnymi	5
Waga elementów Sky Stage 505 ze strzemiem bocznymi	6
Waga elementów Sky Stage Cage 500 /505e	7
Ładowność Sky Stage 500	8
Ładowność Sky Stage 505	10
Ładowność Sky Cage 500/505e	12
Zalecane narzędzia	13
Instrukcja złożenia podestu.....	14
Elementy podestu Sky Stage 500- sekcje podłogi	17
Elementy podestu Sky Stage 505- sekcje podłogi	18
Elementy podestu sekcje poręczy	20
Bloki łączne podłogowe	22
Mocowanie kół jezdnych obrotowych.....	23
Mocowanie rolek ściennych	24
Mocowanie rolek ściennych Cage	25
Mocowania strzemion skrajnych do Sky Stage 500	26
Mocowania strzemion skrajnych do Sky Stage 505	27
Mocowania ścian skrajnych	28
Mocowanie strzemion bocznych (przyścienne).....	30
Mocowanie kół linowych strzemięcia bocznego Sky Stage 505	33
Mocowanie kół jezdnych obrotowych	35

Podest Sky Stage 505 widok ogólny

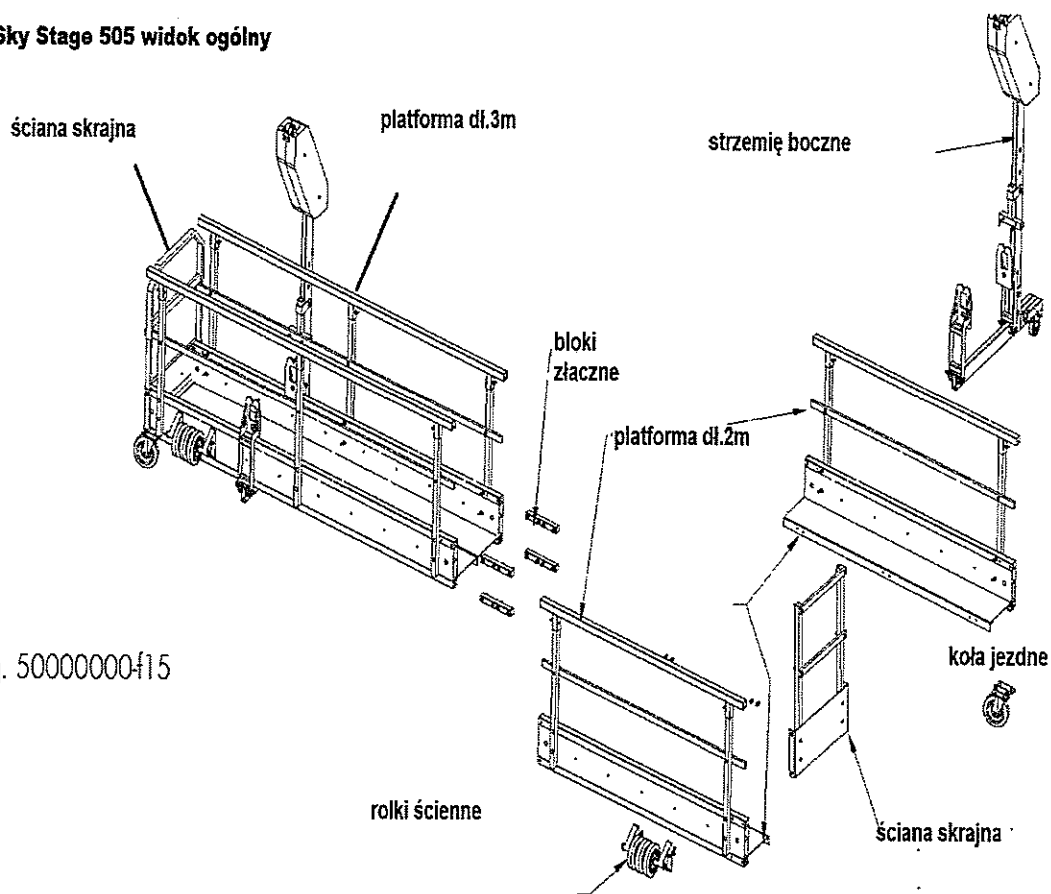


Fig. 50000000-f15

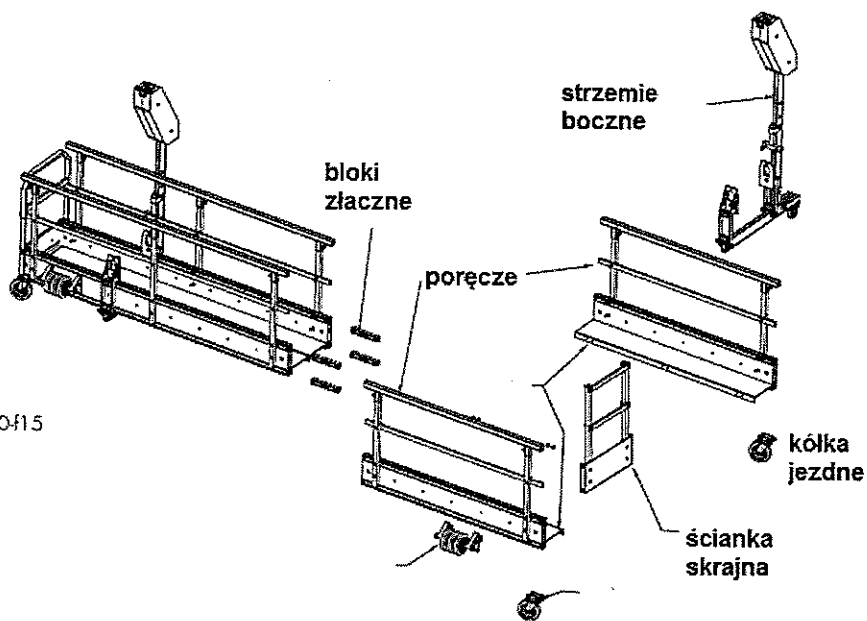
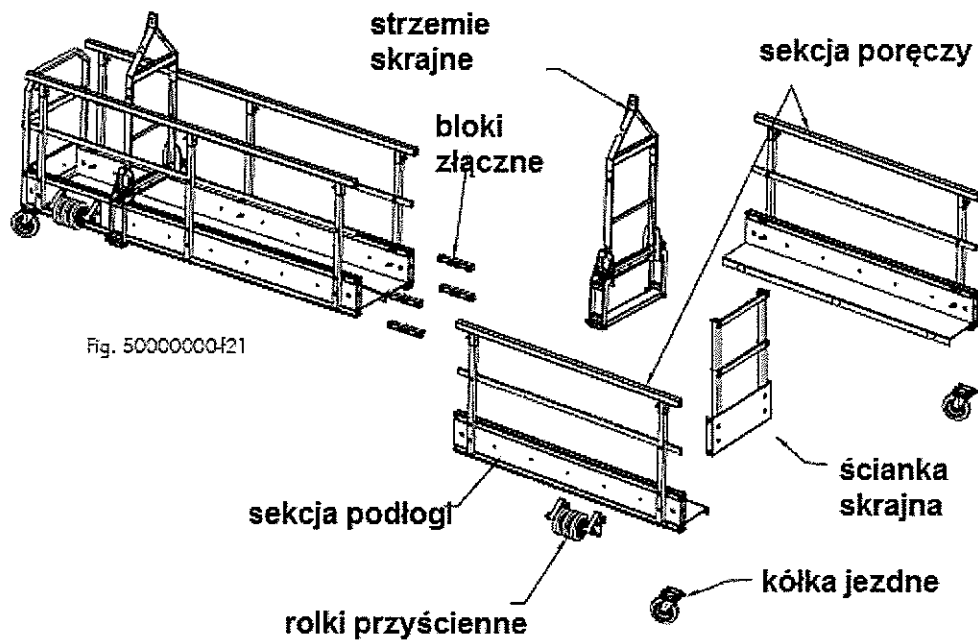
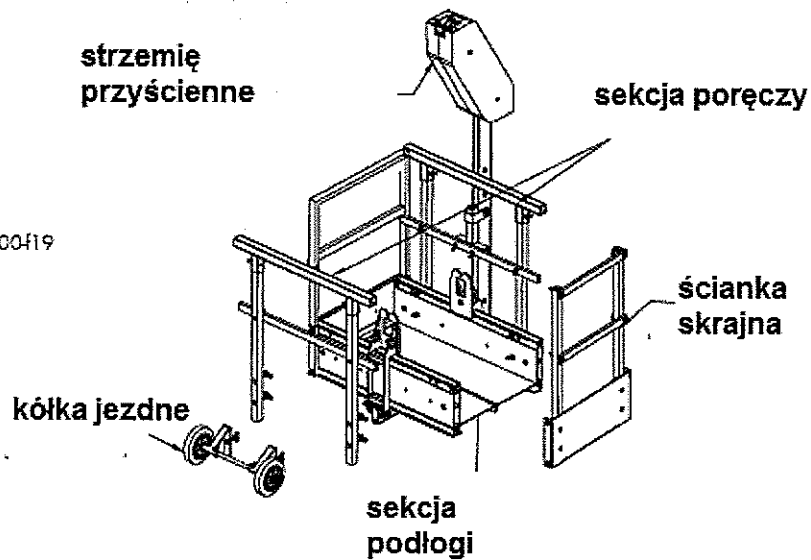


Fig. 50000000-f15

Podest Sky Stage 505 i Sky Sate Cage



Podest Sky Cage 500



50FMM001.docx

Waga elementów podestu Sky Stage SS 500 & 505^e

Ze strzemieniem skrajnym

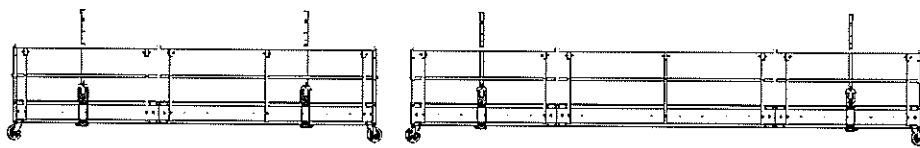
Rys.50000000-f24

SS500e (SS505E0)	Waga części	1m	2m	3m	4m	5m	6m	7m	8m	9m	10m	11m	12m
Strzemie skrajne	20kg (21kg)		2	2	2	2	2	2	2	2	2	2	2
Podłoga 1m	18,5kg (21,5Kg)	1											
Podłoga 2m	36,5kg (40,5kg)		1		2	1		2	1		2	1	
Podłoga 3m	54,5kg (60kg)			1		1	2	1	2	3	2	3	4
Pora poręczy 1m	9kg (9kg)	1											
Pora poręczy 2m	13,5kg (13,5kg)		1		2	1		2	1		2	1	
Pora poręczy 3m	20,5kg (20,5kg)			1		1	2	1	2	3	2	3	3
Błoczki złączne	6kg (6kg)				1	1	1	2	2	2	3	3	3
Kółka przejezdne	4kg (4kg)	4	4	4	4	4	4	4	4	4	4	4	4
Rolki ścienne	6,5kg (6,5kg)	1	2	2	2	2	2	2	2	2	2	2	2

Waga elementów podestu Sky Stage SS 500 & 505^e

ze strzemieniem bocznym

Petan ; ul.Gałczyńskiego 10 ; 40-587 Katowice ;biuro@petan.pl



Rys. 50000000-f25

SS500e (SS505E0)	Waga części	1m	2m	3m	4m	5m	6m	7m	8m	9m	10m	11m	12m
Ślizzenie boczne	73,5kg (73,5kg)	1	1	0	2	2	2	2	2	2	2	2	2
Ścianka końcowa	5,5kg (5,5kg)	2	2	2	2	2	2	2	2	2	2	2	2
Podłoga 1m	18,5kg (21,5kg)	1											
Podłoga 2m	36,5kg (40,5kg)		1		2	1		2	1		2	1	
Podłoga 3m	54,5kg (60kg)			1		1	2	1	2	3	2	3	4
Pora poręczy 1m	9kg (9kg)	1											
Pora poręczy 2m	13,5kg (13,5kg)		1		2	1		2	1		2	1	
Pora poręczy 3m	20,5kg (20,5kg)			1		1	2	1	1	3	2	3	4
Błoczek złączny	6kg (6kg)				1	1	1	2	2	2	3	3	3
Kółka przejezdne	4kg (4kg)	4	4	4	4	4	4	4	4	4	4	4	4
Rolki ścienne	6,5kg (6,5kg)	1	2	2	2	2	2	2	2	2	2	2	2

Waga elementów podestu Sky Stage Cage

Rys.50000000-f26

SS500e (SS505E0)	Waga części	4m	5m	6m	7m	8m	9m	10m	11m	12m
Strzemie boczne	39kg (39kg)	2	2	2	2	2	2	2	2	2
Ścianka końcowa	5,5kg (5,5Kg)	2	2	2	2	2	2	2	2	2
Podłoga 1m	18,5kg (21,5kg)									
Podłoga 2m	36,5kg (40,5kg)	2	1		2	1		2	1	
Podłoga 3m	54,5kg (60kg)		1	2	1	2	3	2	3	4
Pora poręczy 1m	9kg (9kg)									
Pora poręczy 2m	13,5kg (13,5kg)	2	1		2	1		2	1	
Pora poręczy 3m	20,5kg (20,5kg)		1	2	1	1	3	2	3	4
Błoczek złączny	6kg (6kg)	1	1	1	2	2	2	3	3	3
Kółka przejezdne	4kg (4kg)	4	4	4	4	4	4	4	4	4
Rolki ścienne	6,5kg (6,5kg)	2	2	2	2	2	2	2	2	2

Ładowność Sky Stage 500e

SAFE WORKING LOAD SKY STAGE 500		2m 2	3m 3	4m 4,2	5m 5,3	6m 6,3	7m 7,3,2	8m 8,2,3	9m 9,3,3	10m 10,3,3,2	11m 11,3,3,3	12m 12,3,3,3,2
EN1808												
Compact		+200	+365	+330	+155	+110	+155	+135	+115	+85	+70	+55
CX 500		+200	+380	+530	+505	+320	+235	+195	+165	+130	+110	+90
Alpha 500		+200	+380	+490	+465	+265	+200	+165	+135	+105	+85	+145
Alpha 800		+200	+380	+560	+740	+920	+920	+740	+500	+360	+275	+200
Uniform distribution												
Compact		+200	+365	+330	+305	+280	+245	+220	+195	+150	+125	+100
CX 500		+200	+380	+530	+505	+480	+445	+420	+395	+350	+275	+200
Alpha 500		+200	+380	+490	+465	+440	+405	+380	+355	+310	+275	+200
Alpha 800		+200	+380	+560	+740	+920	+920	+740	+500	+360	+275	+200

SAFE WORKING LOAD
SKY STAGE 500



|| + kg
|| = 80kg

FN 12009270
For other configurations and lengths contact

NV Sky Climber Europe S.A.
Niveherestraat 23
2570 Duffel
Belgium



Tel: +32 (0)3 887 81 20
Fax: +32 (0)3 887 09 94
e-mail: info@skyclimber.be
website: www.skyclimber.com

SAFE WORKING LOAD SKY STAIR 500		4m	5m	6m	7m	8m	9m	10m	11m	12m	13m	14m	15m	16m
		1-00-1	1-00-1	1-00-1	1-00-3-1	1-00-3-1	1-00-3-2-1	1-00-3-2-1	1-00-3-3-1	1-00-3-3-1	1-00-3-3-2	1-00-3-3-2	1-00-3-3-2	1-00-3-3-2
EN1808	Compact	† + 80	† + 80	† + 65	† + 55	† + 45	† + 135	† + 115	† + 90	† + 60	† + 115	† + 90	† + 60	† + 130
	CX 500	†† + 415	†† + 140	†† + 105	†† + 90	†† + 130	†† + 305	†† + 270	†† + 210	†† + 180	†† + 235	†† + 210	†† + 155	†† + 130
	Alpha 500	†† + 165	†† + 105	†† + 155	†† + 140	†† + 265	†† + 230	†† + 195	†† + 170	†† + 135	†† + 170	†† + 130	†† + 110	†† + 85
	Alpha 800	†† + 560	†† + 740	†† + 905	†† + 880	†† + 855	†† + 820	†† + 740	†† + 500	†† + 360	†† + 500	†† + 275	†† + 275	†† + 200
	Uniform distribution													
	Compact	†† + 215	†† + 190	†† + 155	†† + 130	†† + 105	†† + 90	†† + 65	†† + 40	†† + 125	†† + 90	†† + 65	†† + 40	†† + 155
	CX 500	†† + 415	†† + 390	†† + 355	†† + 330	†† + 245	†† + 210	†† + 185	†† + 160	†† + 160	†† + 210	†† + 160	†† + 100	†† + 155
	Alpha 500	†† + 375	†† + 350	†† + 315	†† + 290	†† + 205	†† + 170	†† + 145	†† + 120	†† + 85	†† + 145	†† + 85	†† + 140	†† + 115
	Alpha 800	†† + 560	†† + 740	†† + 905	†† + 880	†† + 790	†† + 755	†† + 730	†† + 500	†† + 360	†† + 500	†† + 360	†† + 275	†† + 200
	Uniform distribution													
	Compact	†† + 165	†† + 140	†† + 105	†† + 80	†† + 55	†† + 90	†† + 65	†† + 40	†† + 125	†† + 90	†† + 65	†† + 40	†† + 155
	CX 500	†† + 365	†† + 340	†† + 305	†† + 280	†† + 245	†† + 210	†† + 185	†† + 160	†† + 160	†† + 210	†† + 160	†† + 100	†† + 155
	Alpha 500	†† + 325	†† + 300	†† + 270	†† + 245	†† + 205	†† + 170	†† + 145	†† + 120	†† + 85	†† + 145	†† + 85	†† + 140	†† + 115
	Alpha 800	†† + 910	†† + 885	†† + 850	†† + 825	†† + 790	†† + 755	†† + 730	†† + 500	†† + 360	†† + 500	†† + 360	†† + 275	†† + 200
	Uniform distribution													
	Compact	†† + 75	†† + 95	†† + 80	†† + 80	†† + 85	†† + 75	†† + 70	†† + 60	†† + 45	†† + 60	†† + 45	†† + 45	†† + 45
	CX 500	†† + 60	†† + 80	†† + 80	†† + 80	†† + 70	†† + 55	†† + 50	†† + 50	†† + 50	†† + 50	†† + 50	†† + 50	†† + 50
	Alpha 500	†† + 910	†† + 885	†† + 380	†† + 345	†† + 315	†† + 290	†† + 275	†† + 260	†† + 245	†† + 260	†† + 245	†† + 230	†† + 200
	Alpha 800	†† + 910	†† + 885	†† + 380	†† + 345	†† + 315	†† + 290	†† + 275	†† + 260	†† + 245	†† + 260	†† + 245	†† + 230	†† + 200
	Uniform distribution													
	Compact	†† + 165	†† + 140	†† + 105	†† + 80	†† + 55	†† + 90	†† + 65	†† + 40	†† + 125	†† + 90	†† + 65	†† + 40	†† + 155
	CX 500	†† + 365	†† + 340	†† + 305	†† + 280	†† + 245	†† + 210	†† + 185	†† + 160	†† + 160	†† + 210	†† + 160	†† + 100	†† + 155
	Alpha 500	†† + 325	†† + 300	†† + 270	†† + 245	†† + 205	†† + 170	†† + 145	†† + 120	†† + 85	†† + 145	†† + 85	†† + 140	†† + 115
	Alpha 800	†† + 910	†† + 885	†† + 850	†† + 825	†† + 790	†† + 755	†† + 730	†† + 500	†† + 360	†† + 500	†† + 360	†† + 275	†† + 200
	Uniform distribution													



†† + kg
† = 80kg

PN-12000272 Rev A
for other configurations and lengths contact

SKYCLIMBER
Nizschiefsstraat 23
2370 Duffel
Belgium

MX Sky Climber Europe S.A.
Niveheidsstraat 23
2370 Duffel
Belgium

Tel. +32 (0)3 887 81 20
Fax. +32 (0)3 887 09 94
e mail: info@skyclimber.be
www.skyclimber.com

Ładowność Podestu Sky Stage s 505e

SAFE WORKING LOAD SKY STAGE 505	SAFE WORKING LOAD											
	2m	3m	4m	5m	6m	7m	8m	9m	10m	11m	12m	
EN1808	3	2	2	3	3	2	3	3	2	3	3	
Compact	11+200	11+355	11+285	11+140	11+100	11+140	11+120	11+100	11+70	11+55	11+155	
CX 500	11+200	11+380	11+520	11+490	11+295	11+215	11+180	11+150	11+110	11+90	11+180	
Alpha 500	11+200	11+380	11+475	11+450	11+245	11+180	11+145	11+120	11+85	11+145	11+180	
Alpha 800	11+200	11+380	11+560	11+740	11+920	11+970	11+730	11+480	11+340	11+250	11+180	
Uniform distribution												
Compact	11+200	11+355	11+320	11+290	11+265	11+225	11+200	11+170	11+120	11+95	11+150	
CX 500	11+200	11+380	11+520	11+490	11+465	11+425	11+400	11+370	11+320	11+250	11+180	
Alpha 500	11+200	11+380	11+475	11+450	11+420	11+385	11+355	11+330	11+280	11+250	11+180	
Alpha 800	11+200	11+380	11+560	11+740	11+920	11+970	11+730	11+480	11+340	11+250	11+180	

11 + kg
1 = 80kg

PN 12009271
For other configurations and lengths contact



NAV Sky Climber Europe S.A.
Niveledestraat 23
2570 Duifel
Belgium

Tel. +32 (0)3 887 81 20
Fax. +32 (0)3 887 09 94
e-mail: info@skyclimber.be
web site: www.skyclimber.com



SAFE WORKING LOAD
SKY STAGE 505



	4m 1-02-1	5m 1-03-1	6m 1-04-1	7m 1-05-1	8m 1-06-1	9m 1-07-1	10m 1-08-1	11m 1-09-1	12m 1-10-1	13m 1-11-1	14m 1-12-1
EN1808 Compact	1 + 75	1 + 70	1 + 55	1 + 40	-	-	-	-	-	-	-
CX 500	11 + 400	11 + 125	11 + 90	11 + 55	11 + 135	11 + 115	11 + 95	11 + 85	11 + 65	11 + 50	-
Alpha 500	11 + 130	11 + 90	11 + 140	11 + 125	11 + 85	11 + 75	11 + 60	11 + 45	11 + 305	11 + 250	11 + 180
Alpha 800	11 + 560	11 + 740	11 + 880	11 + 855	11 + 825	11 + 445	11 + 380	11 + 345	-	-	-
Uniform distribution	11 + 200	11 + 175	11 + 135	11 + 110	11 + 80	11 + 110	11 + 85	11 + 60	-	-	-
Compact	11 + 400	11 + 375	11 + 335	11 + 310	11 + 280	11 + 240	11 + 205	11 + 180	11 + 140	11 + 115	11 + 85
CX 500	11 + 360	11 + 330	11 + 295	11 + 265	11 + 240	11 + 200	11 + 165	11 + 135	11 + 100	11 + 150	11 + 125
Alpha 500	11 + 560	11 + 740	11 + 880	11 + 855	11 + 825	11 + 790	11 + 730	11 + 480	11 + 340	11 + 250	11 + 180

1 (X)-1

	6m 2-01-2	7m 2-02-2	8m 2-03-2	9m 2-04-2	10m 2-05-2	11m 2-06-2	12m 2-07-2	13m 2-08-2	14m 2-09-2	15m 2-10-2	16m 2-11-2
EN1808 Compact	-	1 + 70	1 + 85	1 + 90	1 + 75	1 + 60	1 + 50	1 + 40	-	-	-
CX 500	1 + 55	1 + 70	1 + 65	1 + 55	1 + 45	1 + 35	1 + 25	1 + 15	11 + 220	11 + 205	11 + 180
Alpha 500	11 + 895	11 + 865	11 + 350	11 + 320	11 + 295	11 + 270	11 + 255	11 + 240	-	-	-
Alpha 800	11 + 170	11 + 150	11 + 80	11 + 135	11 + 100	11 + 60	-	-	-	-	-
Uniform distribution	11 + 350	11 + 320	11 + 280	11 + 255	11 + 220	11 + 180	11 + 150	11 + 125	11 + 85	11 + 140	11 + 115
Compact	11 + 305	11 + 280	11 + 240	11 + 215	11 + 175	11 + 135	11 + 110	11 + 85	11 + 125	11 + 100	11 + 70
CX 500	11 + 895	11 + 865	11 + 830	11 + 800	11 + 765	11 + 725	11 + 700	11 + 480	11 + 340	11 + 250	11 + 180

2 (X)-2

11 + 15g
1 = 80kg

PH12009273

For other configurations and lengths contact

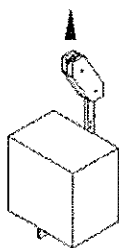


NAV Sky Climber Europe S.A.
Hijvehoedstraat 23
2570 Duffel
Belgium

Tel: +32 (0)3 887 81 20
Fax: +32 (0)3 887 09 94
e-mail: info@skyclimber.be
www.skyclimber.com

Ładowność Sky Stages Cage 500 & 505

SAFE WORKING LOAD SKY CAGE



$\uparrow\uparrow + \text{kg}$
 $\uparrow = 80\text{kg}$

	1m	2m
EN1808		
Compact	$\uparrow +100$	$\uparrow + 80$
CX 500	$\uparrow +100$	$\uparrow\uparrow +100$
Alpha 500	$\uparrow +100$	$\uparrow +160$
Alpha 800	$\uparrow +100$	$\uparrow\uparrow +200$
Uniform distribution		
Compact	$\uparrow +100$	$\uparrow + 80$
CX 500	$\uparrow +100$	$\uparrow\uparrow +100$
Alpha 500	$\uparrow +100$	$\uparrow +160$
Alpha 800	$\uparrow +100$	$\uparrow\uparrow +200$

N.V. Sky Climber Europe S.A.
 Nijverheidsstraat 23
 2570 Duffel
 Belgium

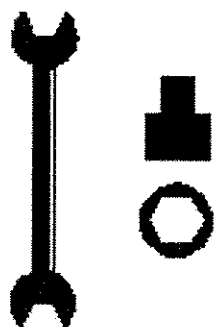
Tel. +32 (0)3 887 81 20
 Fax. +32 (0)3 887 09 94
 e-mail: info@skyclimber.be
 website: www.skyclimber.com

PN 12009274

For other configurations and lengths contact

SKYCLIMBER
"Access innovations since 1933"

Zalecane narzędzia



Size : 13 - 17 - 19 - 24 - 36

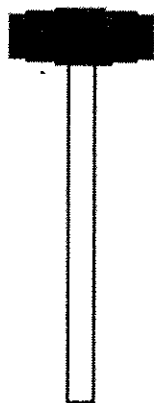
Rozmiar



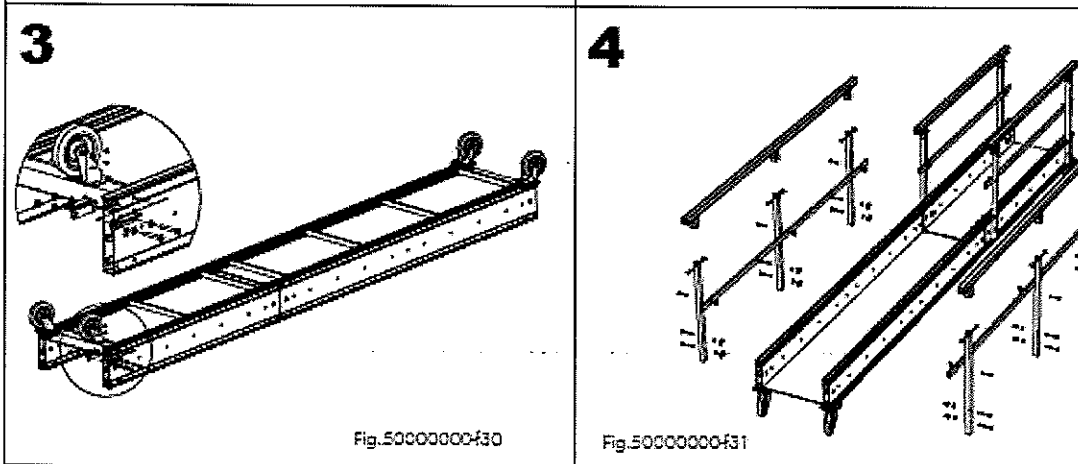
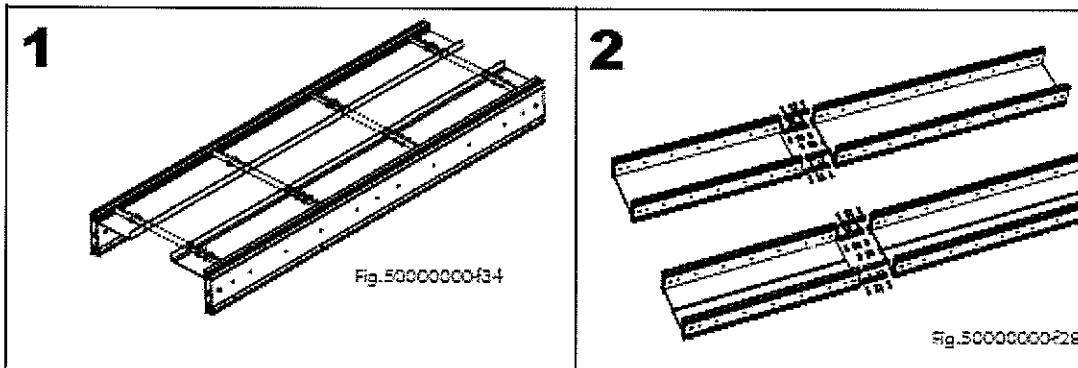
Medium



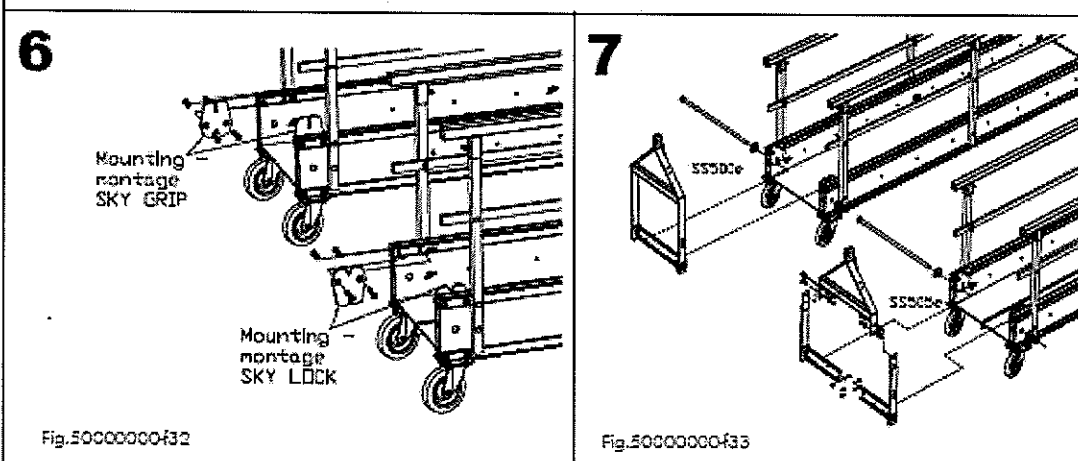
Small



Instrukcja złożenia



Montaż podłogi



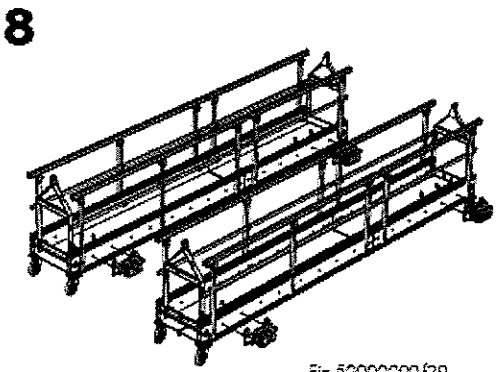


Fig.50000000429

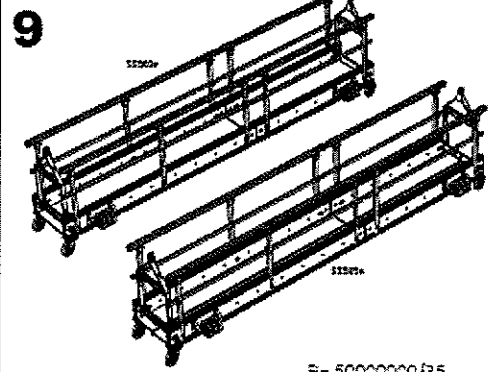


Fig.50000000435

Montaż podłogi

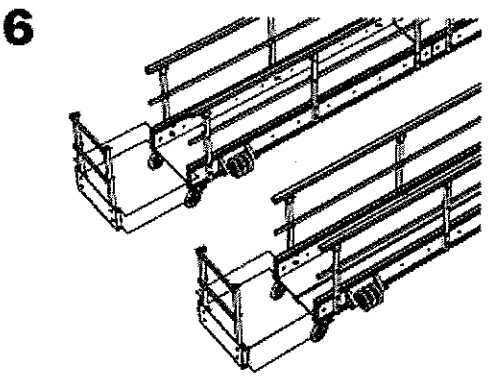


Fig.50000000440

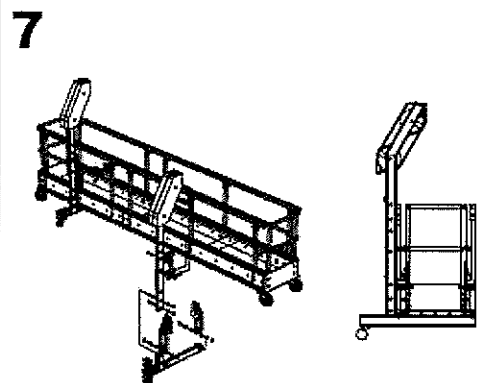


Fig.50000000436

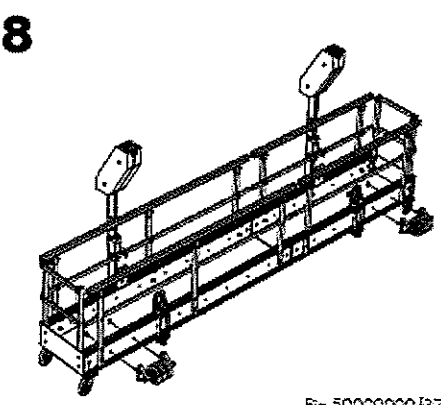


Fig.50000000437a

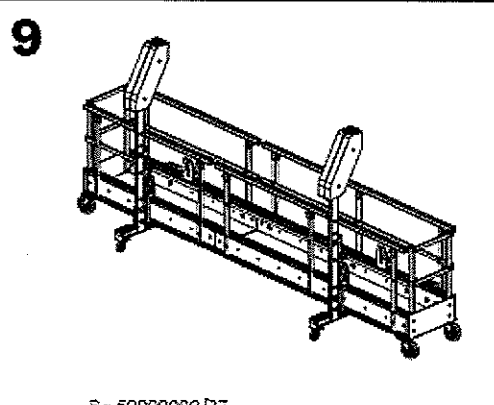


Fig.50000000437

6

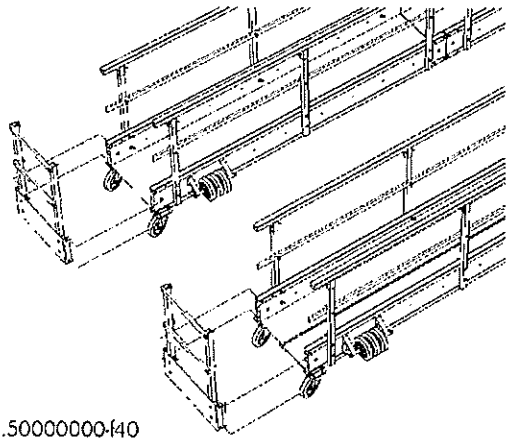


Fig.50000000-f40

7

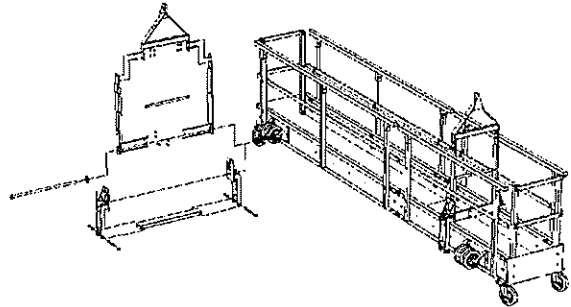


Fig.50000000-f38

8

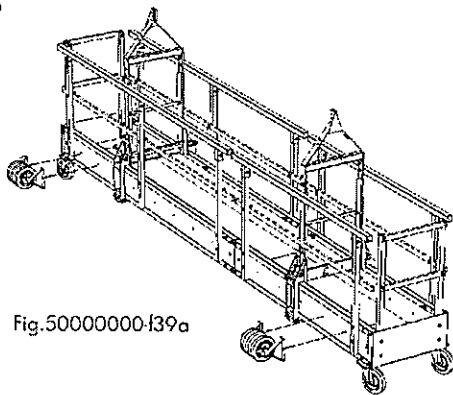


Fig.50000000-f39a

9

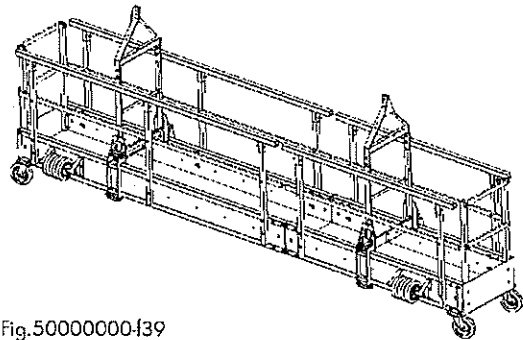
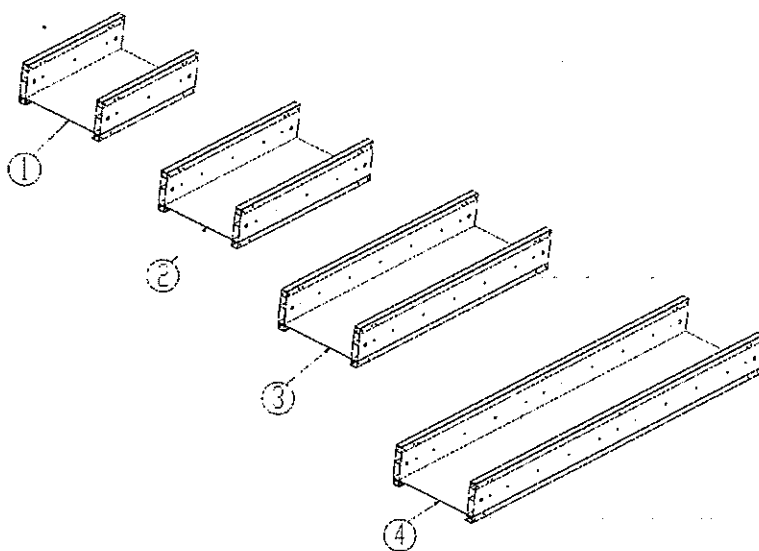


Fig.50000000-f39

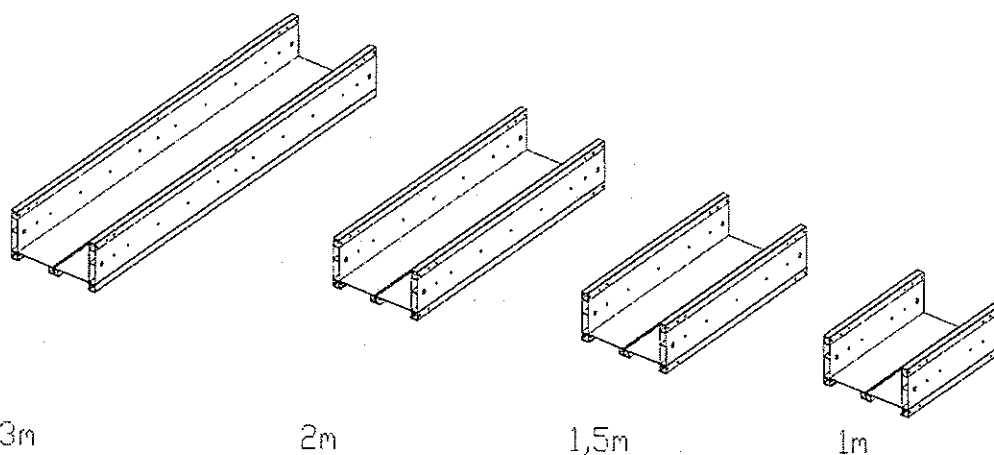
Elementy podestu SS500e -sekcja podłogi

Poz.	Kod	Ilość	Opis
1	50003502	1	Sekcja podłogi - 1m
2	50003508	1	Sekcja podłogi - 1,5 m
3	50003504	1	Sekcja podłogi - 2m
	50003510	1	Sekcja podłogi - 2,5m
4	50003506	1	Sekcja podłogi - 3m



Elementy podestu SS505 - sekcja podłogi

Poz.	Kod.	Opis
1	50003851	Kompletna sekcja podłogi ze śybami, nakrętkami L=1m
2	50003854	Kompletna sekcja podłogi ze śybami, nakrętkami L=1,5m
3	50003852	Kompletna sekcja podłogi ze śybami, nakrętkami L=2m
4	50003853	Kompletna sekcja podłogi ze śybami, nakrętkami L=3m



Sekcja podłogi

Elementy podłogi Sky Stage 505 e -cd

Art.	Kod.	Ilość	Opis
1	50003871	2	Sekcja połogi L=1m
1	50003874	2	Sekcja połogi L=1,5m
1	50003872	2	Sekcja połogi L=2m
1	50003873	2	Sekcja połogi L=3m
2	11001400	4 (1mskcja) 6 (1,5sekcja) 6 (2m sekcja) 8 (3msekcja)	Długa śruba
3	12000310	4 (1mskcja) 6 (1,5sekcja) 6 (2m sekcja) 8 (3msekcja)	Podkładka
4	12005010	4 (1mskcja) 6 (1,5sekcja) 6 (2m sekcja) 8 (3msekcja)	nakrętka

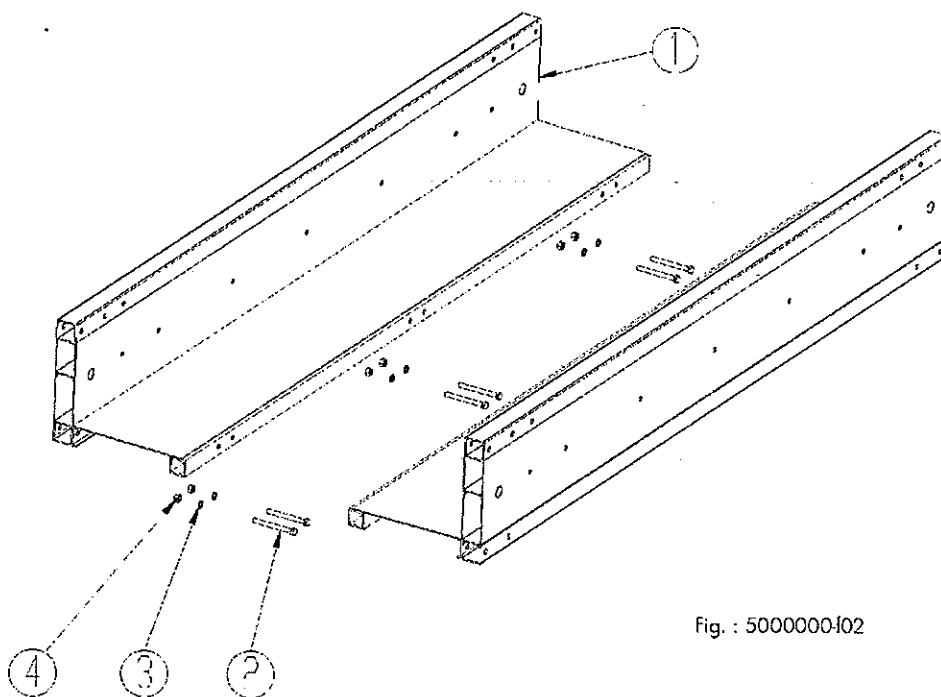


Fig. : 5000000102

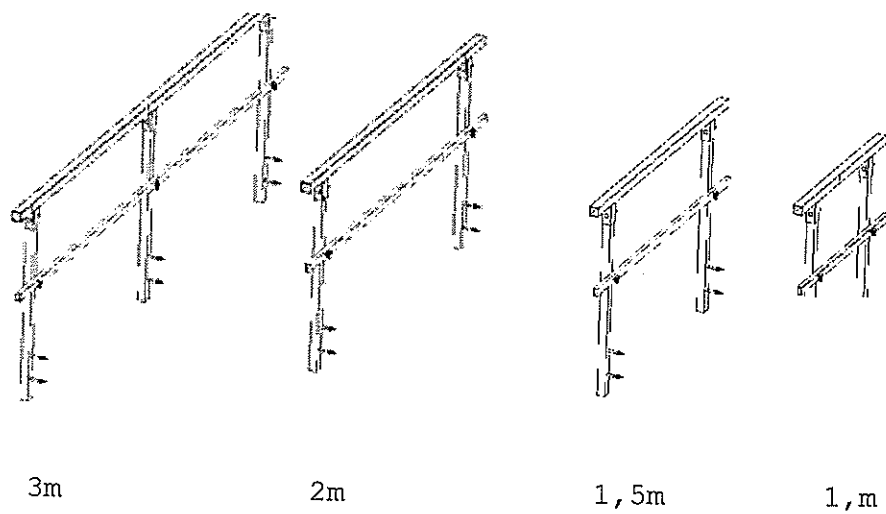
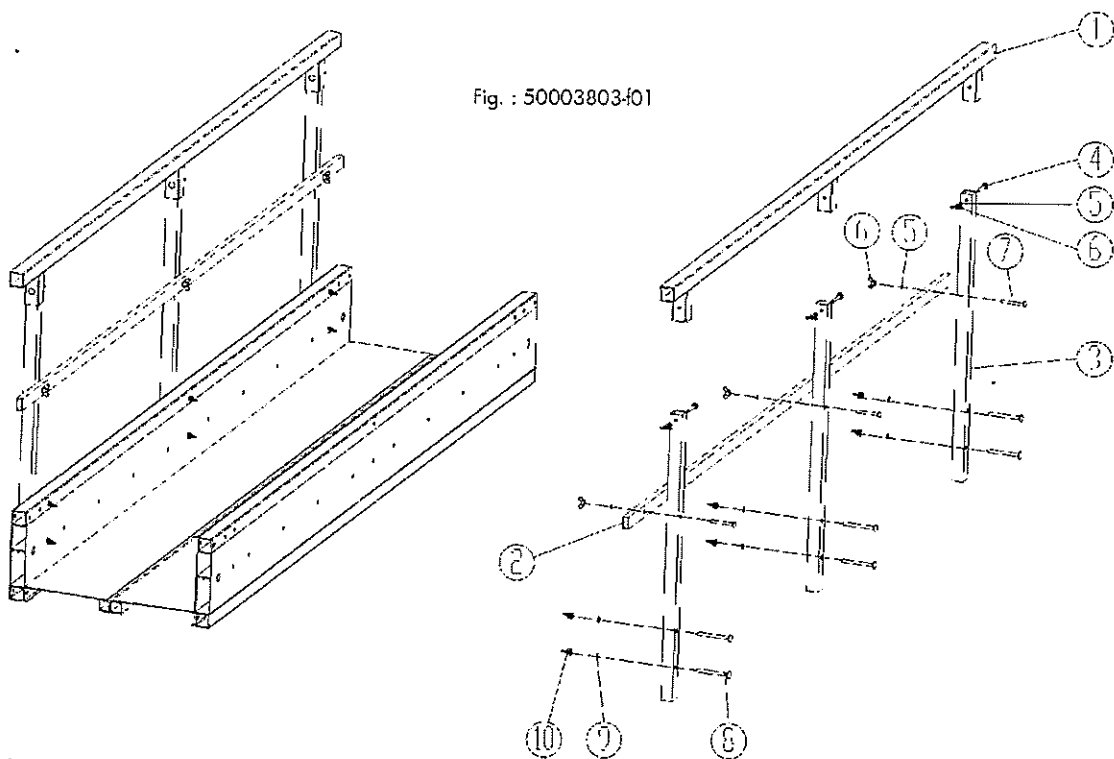
Elementy podestu -sekcja pojedynczych poręczy

Kod	Opis
50003821	Komplet poręczy jedna strona ,śruby i podkładki L=1m
50003824	Komplet poręczy jedna strona ,śruby i podkładki L=1,5m
50003822	Komplet poręczy jedna strona ,śruby i podkładki L=2m
50003825	Komplet poręczy jedna strona ,śruby i podkładki L=2,5m
50003823	Komplet poręczy jedna strona ,śruby i podkładki L=3m

elementy

Art	Kod	Ilość	Opis
1	50003601	1	Górna poręcz L-1m
1	50003603	1	Górna poręcz L-1,5m
1	50003605	1	Górna poręcz L-2m
1	50003617	1	Górna poręcz L-2,5m
1	50003607	1	Górna poręcz L-3m
2	50003602	1	Dolna poręcz L-1m
2	50003604	1	Dolna poręcz L-1,5m
2	50003606	1	Dolna poręcz L-2m
2	50003618	1	Dolna poręcz L-2,5m
2	50003606	1	Dolna poręcz L-3m
3	50008615	2 (1mskcja) 2 (1,5sekcja) 2 (2m sekcja) 3 (3msekcja)	Słupki
4	11006365	2 (1mskcja) 2 (1,5sekcja) 2 (2m sekcja) 3 (3msekcja)	śruby
5	12000408	4 (1mskcja) 4 (1,5sekcja) 4 (2m sekcja) 6 (3msekcja)	Ząbkowana podkładka zabezpieczająca
6	12005608	4 (1mskcja) 4 (1,5sekcja) 4 (2m sekcja) 6 (3msekcja)	Nakrętka motylkowa
7	11006380	2 (1mskcja) 2 (1,5sekcja) 2 (2m sekcja) 3 (3msekcja)	śruba
8	11006611	4 (1mskcja) 4 (1,5sekcja) 4 (2m sekcja) 6 (3msekcja)	śruba
9	12000410	4 (1mskcja) 4 (1,5sekcja) 4 (2m sekcja) 6 (3msekcja)	Ząbkowana podkładka zabezpieczająca
10	12005610	4 (1mskcja) 4 (1,5sekcja) 4 (2m sekcja) 6 (3msekcja)	Nakrętka motylkowa

Fig. : 50003803-f01



50000000-as1

Petan ; ul.Gałczyńskiego 10 ; 40-587 Katowice ;biuro@petan.pl

50009057 -Błoki złączne podłogowe

Art.	Kod	Ilość	Opis
1	50008004	4	Blok złączne
2	11001570	16	śruba
3	12000012	16	podkładka
4	12005512	16	Nakrętka samo zabezpieczająca

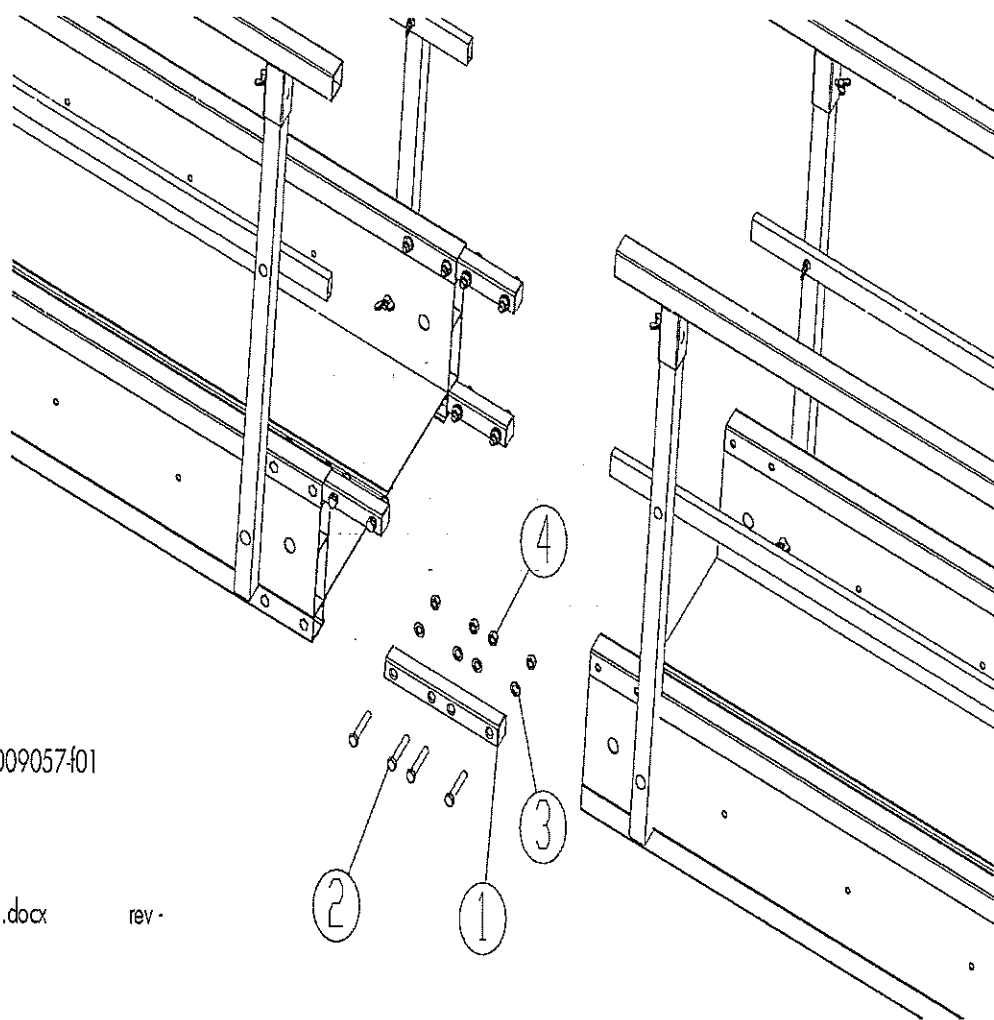


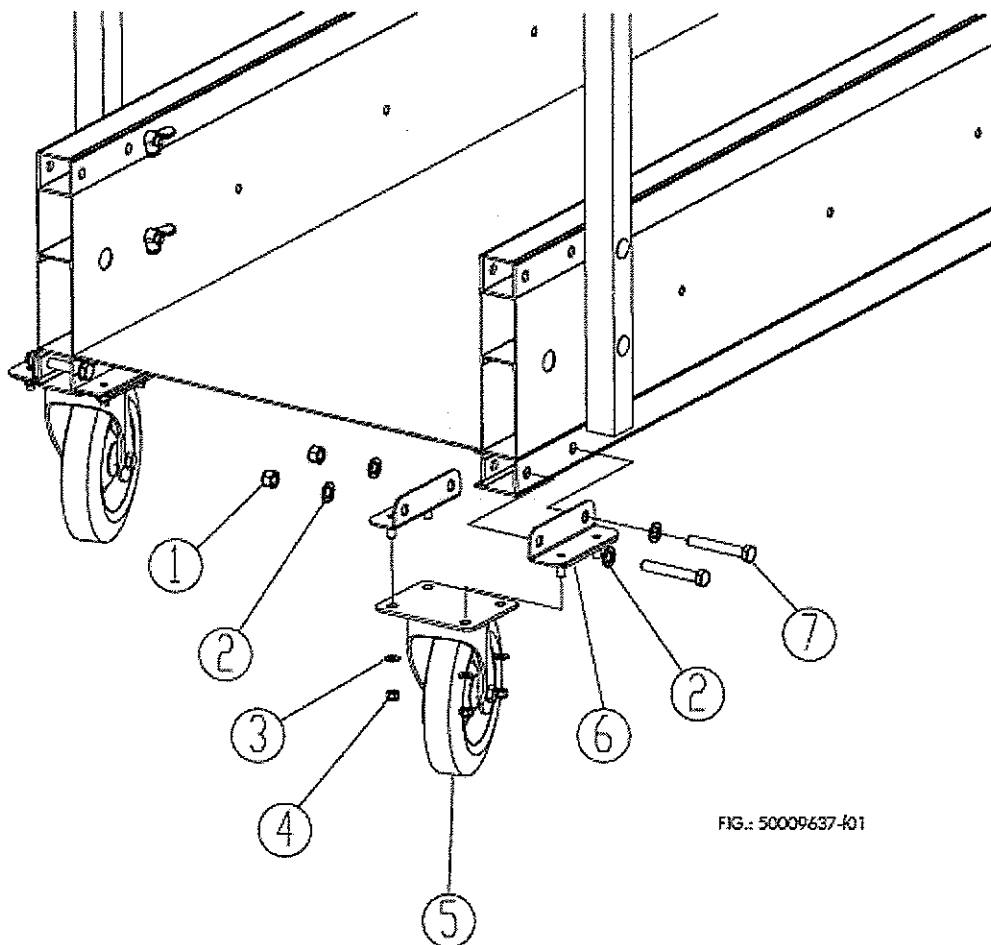
Fig. : 50009057/01

50000000-bo2.docx

rev -

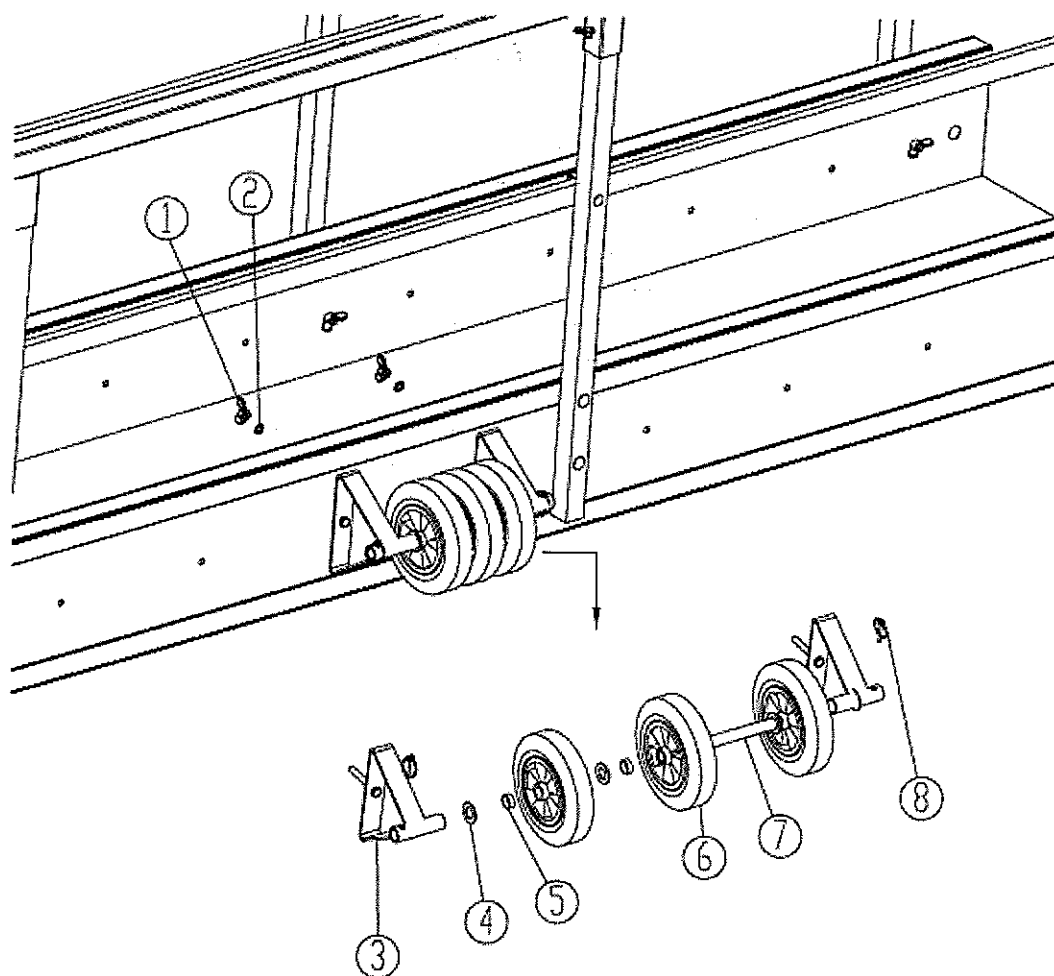
50009637 kółka jezdne obrotowe

Art.	Kod	ilość	Opis
1	12005512	2	Nakrętka Samozabezpiczająca
2	12000012	4	podkładka
3	12000008	4	podkładka
4	12005508	4	Nakrętka Samozabezpiczająca
5	26008002	1	Ruchome kułko
6	50008342	2	Wspornik kółka
7	11001580	2	śruba



50009118 Rolki ścienne

Art	Kod	Ilość	Opis
1	12005610	2	Nakrętka motylkowa
2	12000410	2	Ząbkowana podkładka zabezpieczająca
3	50008118	2	wspornik
4	12000020	2	podkładka
5	50008477	2	dystans
6	26008036	3	gumowe kółko
7	50008512	1	wałek
8	12009023	2	kołek zabezpieczający



50009675 Rolki ścienne - 1m Sky Stage Cage

Art	Kod	Ilość	Opis
1	26008036	2	kółka
2	12000020	2	Podkładka
3	50008118	2	wpornik
4	50008548	1	wałek
5	12005608	2	nakrętka motylkowa
6	12000408	2	Ząbkowana podkładka zabezpieczająca
7	11001340	2	śruba
8	12009023	2	kołek zabezpieczający
9	12000410	2	Ząbkowana podkładka zabezpieczająca
10.	12005610	2	nakrętka motylkowa

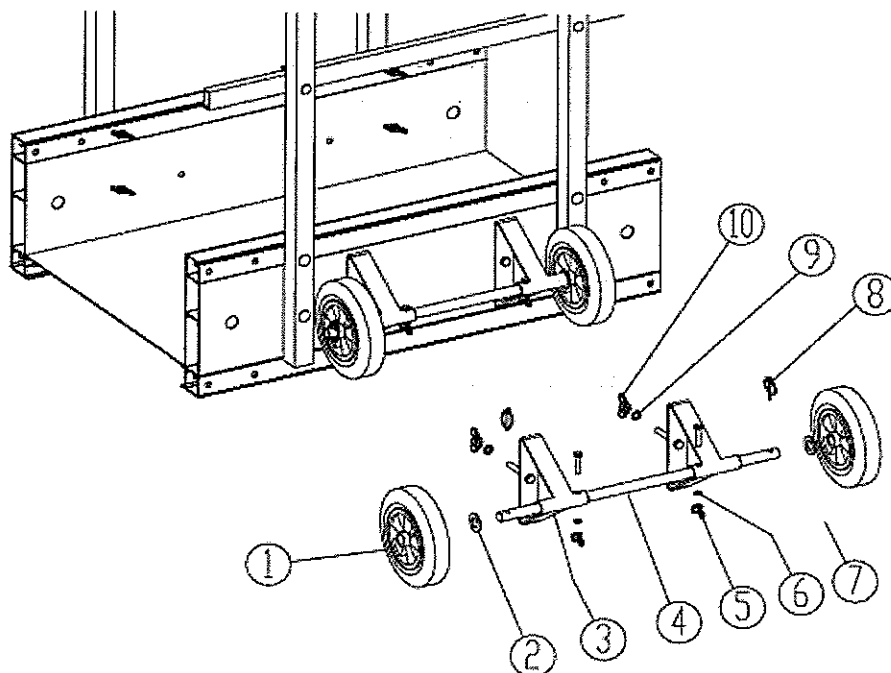
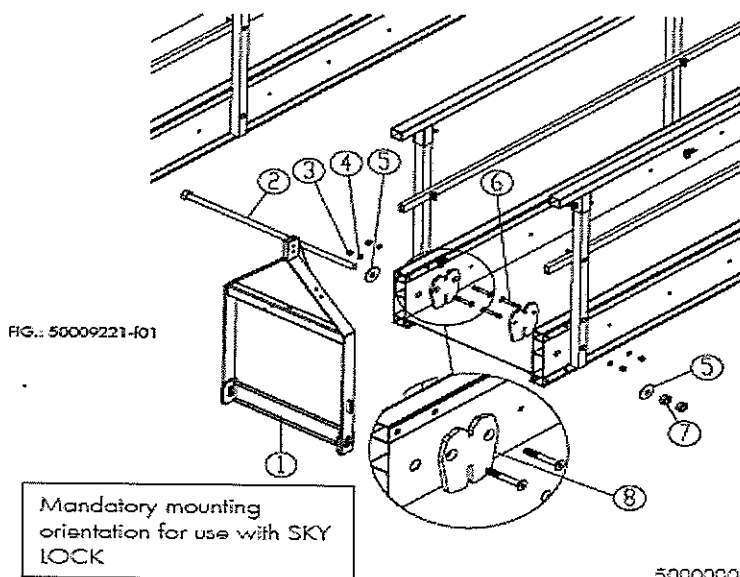
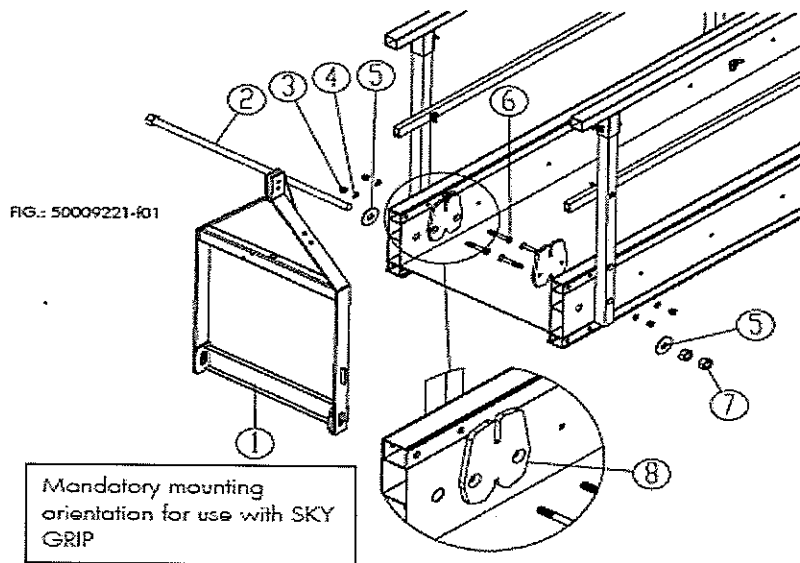


FIG.: 50009675-f01

50009221-Mocowanie strzemion skrajnych do

Sky Stage SS 500e

Art	Kod	Ilość	Opis
1	50008042	1	Strzemię dkrajne
2	50008008	1	Pręt strzemienia
3	12005012	4	nakrętka
4	12000312	4	podkładka
5	12001901	2	podkładka
6	11008580	4	śruba
7	12005024	2	nakrętka
8	50008152	2	Wspornik strzemienia

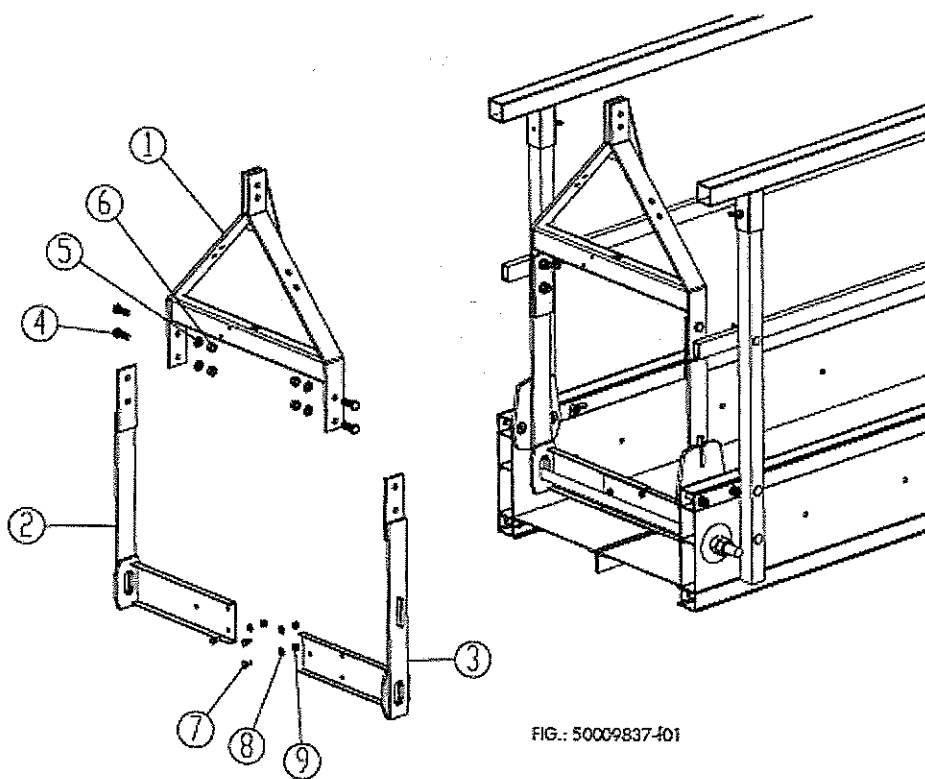


50000000-es6.docx

50009837 Mocowanie strzemion skrajnych do

Sky Stage SS505e

Art	Kod	Ilość	Opis
1	50008534	1	górną część
2	50008538	1	dolną część a
3	50008539	1	dolną część b
4	11000535	4	śruba
5	12000012	4	podkładka
6	12005512	4	nakrętka
7	11000316	3	śruba
8	12000008	3	podkładka
9	12005508	3	nakrętka



Mocowanie ścianek skrajnych do Sky Satge

SS500e/505e

KOD	Opis
50003807	Komplet ścianki skrajnej ze śrubami i nakrętkami

Komapantens

Art	Kod	Ilość	Opis
5	50003808	1	blacha dolna
6	50003809	2	poręcz ochronna
7	50003810	2	pionowa belka

Śruby , nakrętki , podkładki			
Art.	kod	Ilość	Opis
1	11006365	4	śruba
2	12005608	8	nakrętka motylkowa
3	12000408	8	Ząbkowana podkładka zabezpieczająca
4	11006380	4	śruba
8	12000012	8	podkładka
9	12005512	4	Nakrętka samoblokująca
10	11001512	2	śruba
11	11001580	2	śruba
12	50003811	4	Zaślepka

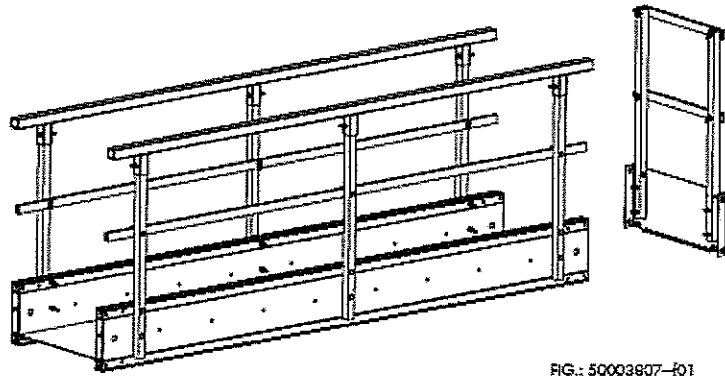


FIG.: 50003807-01

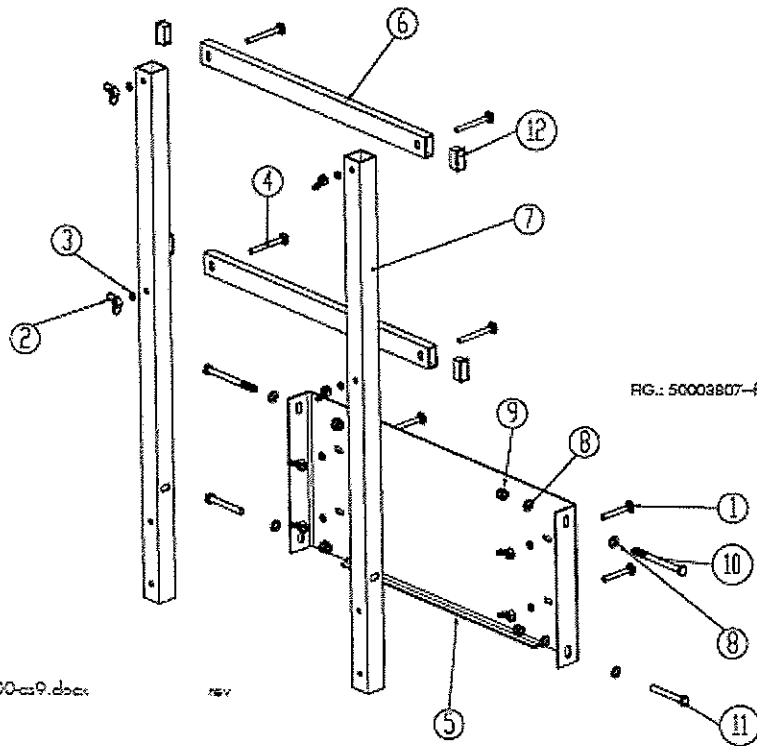


FIG.: 50003807-02

50000000-cs9.dwg

REV

**50009685 Mocowanie strzemion bocznych
(przyściennych)**

Art	Kod	Ilość	Opis
1	50009664	1	Ramię strzemienia
2	12005516	3	nakrętka samoblokująca
3	12000316	3	podkładka sprężynująca
4	13000040	3	śruba
5	12005580	4	nakrętka samoblokująca
6	12000010	4	Podkładka
7	26008021	1	ruchome gumowe kółko
8	11000425	4	śruba
9	50008497	1	ramie
10	11001616	2	śruba
11	12000016	4	podkładka
12	50008106	2	zatrząsk
13	12005516	2	nakrętka samoblokująca
14	11006380	2	śruba
15	12005608	2	nakrętka motylkowa
16	12000408	2	zabkowana podkładka zabezpieczająca
17	50008609	1	łącznik poręczy 1m
18	50008369	1	wspornik

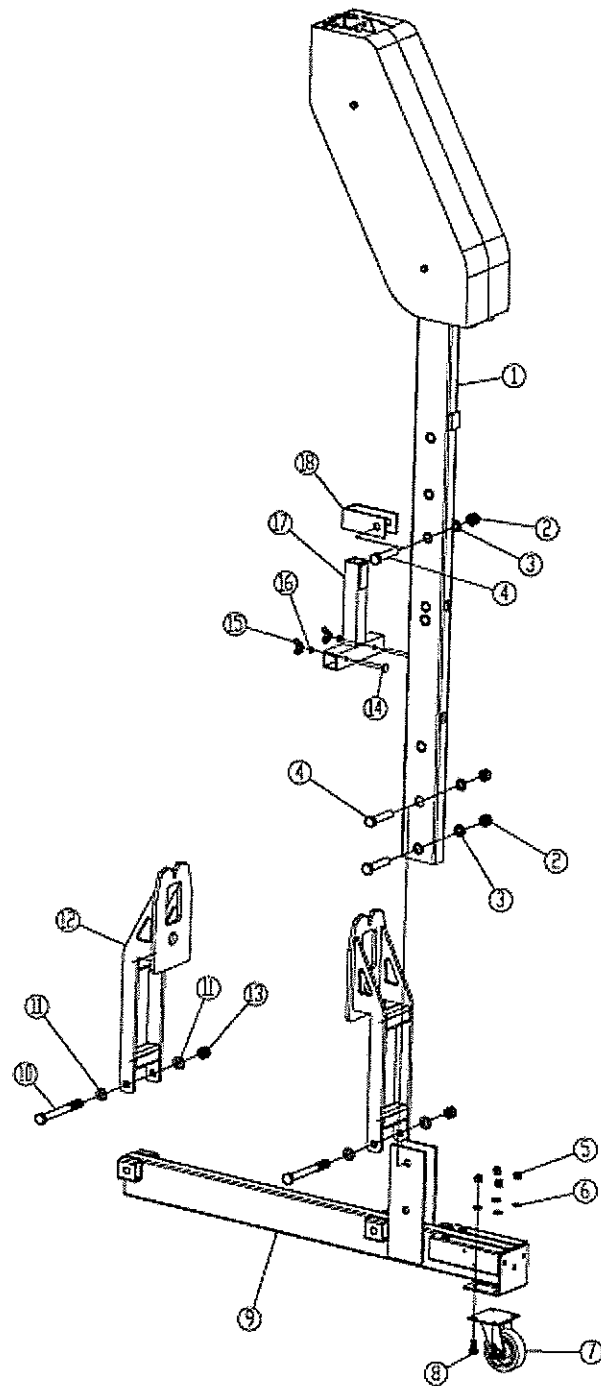
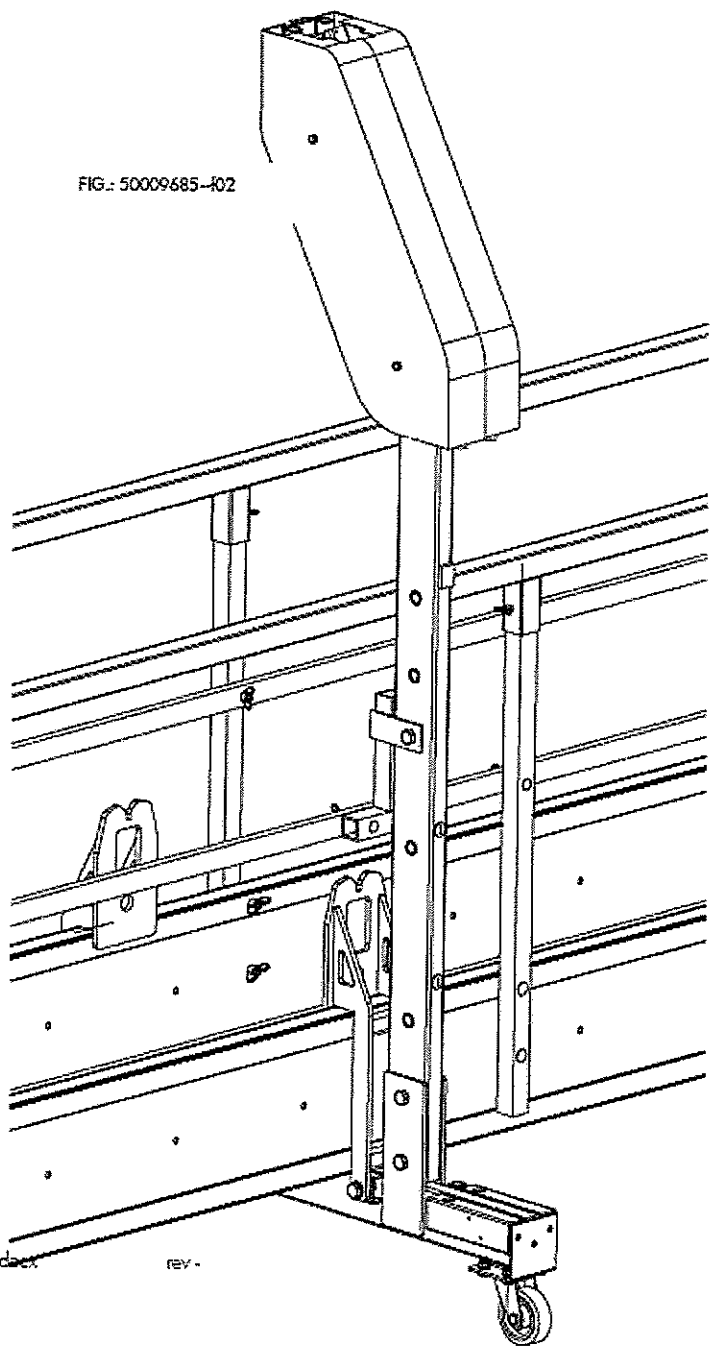


FIG.: 50009685-401

FIG.: 50009685-402



50000000-058.dwg

rev -

50009664 Mocowanie kół linowych strzemienia bocznego

Do Sky Stage 505e

Art	Kod	Ilość	Opis
1	50008491	8	Dystans
2	12002152	8	Pierścień oporowy
3	50008354	4	Koło linowe
4	12000408	4	Podkładka ząbkowana
5	11000310	4	śruba
6	50008366	1	Ośłona lewa
7	12005524	2	Nakrętka samozabezpieczająca
8	26008548	4	łożysko kulowa
9	50008493	1	Prowadnik prawy
10	50008492	1	Prowadnik lewy
11	53008157	2	Zaślepka
12	50008490	1	Ramię strzemienia
13	50008494	2	Walek
14	12002025	2	Pierścień oporowy
15	50008367	1	Ośłona prawa
16	12000310	2	Podkładka sprężynująca
17	11000416	2	śruba
18	50008454	1	Prowadnik liny

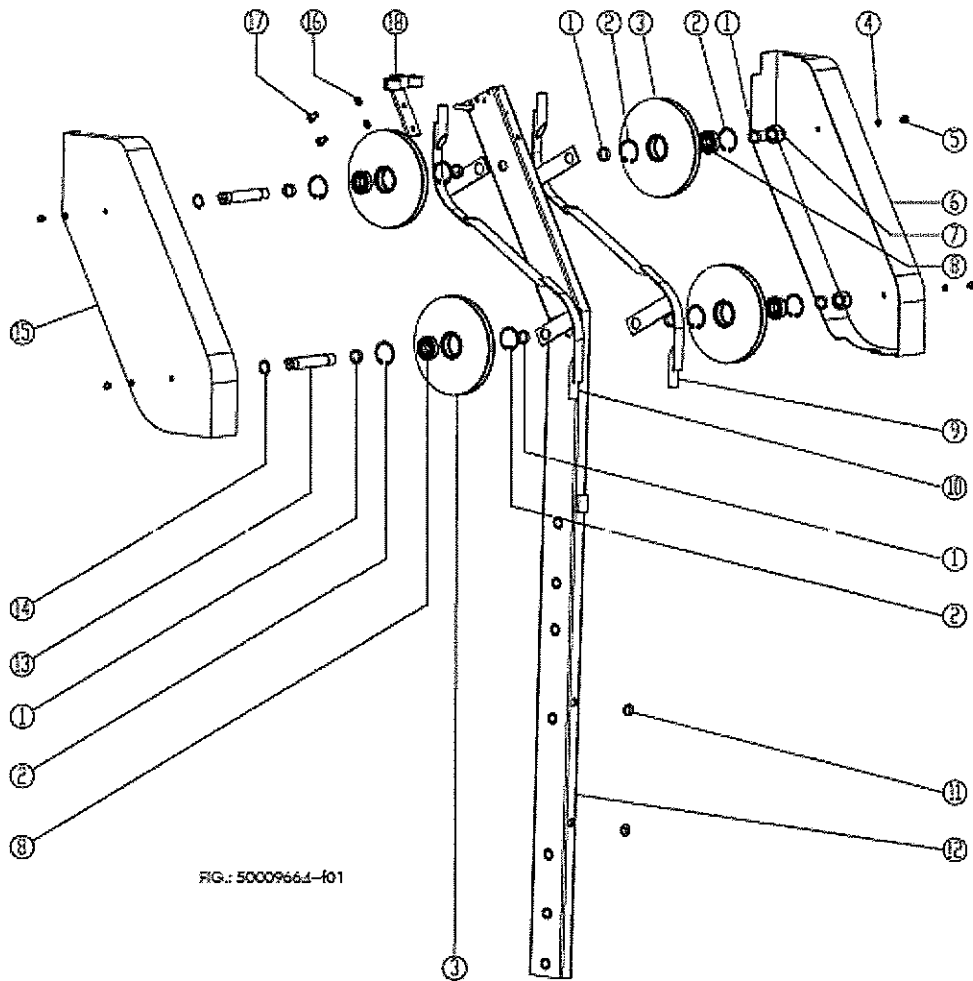


FIG.: 5000966J-101

50000000-as10.dwg

rev -

50009841 Mocowanie kół jezdnych obrotowych do Sky

Stage SS505e

Art.	Kod	Ilość	Opis
1	50009838	1	Komplet kółka jezdne obrotowe- SS505e
2	50009036	1	Łącznik strzemienia
3	50009840	1	Komplet wspornika strzemienia
4	50008534	1	Górny wspornik strzemienia
5	50008537	1	Ruka tylna strzemienia
6	50008536	1	Lewa część wpornika strzemienia
7	50008535	1	Prawa część wpornika strzemienia
8	12005512	4	nakrętka samozabezpieczająca
9	12000012	4	podkładka
10	11000535	4	śruba
11	12000010	2	podkładka
12	12005510	2	nakrętka samozabezpieczająca
13	12000008	3	podkładka
14	12005508	3	nakrętka samozabezpieczająca
15	11000316	3	śruba
16	50008008	1	Pręt strzemienia
17	12001901	2	podkładka
18	12005024	2	podkładka
19	50008106	2	Wspornik strzemienia
20	12005516	2	nakrętka samozabezpieczająca
21	12000016	4	podkładka
22	11001616	2	śruba
23	50008107	1	Dolna rura strzemienia

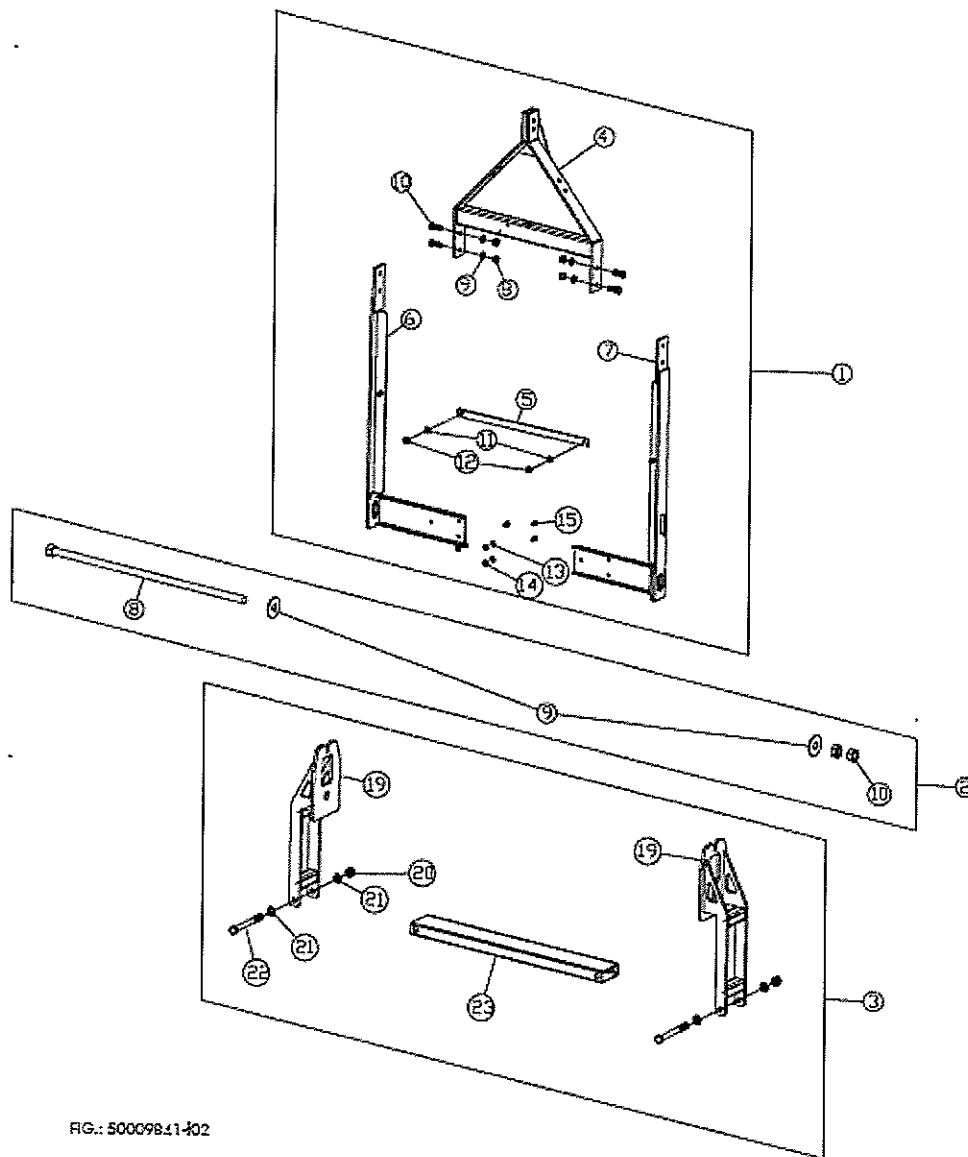


FIG.: 50009811-02

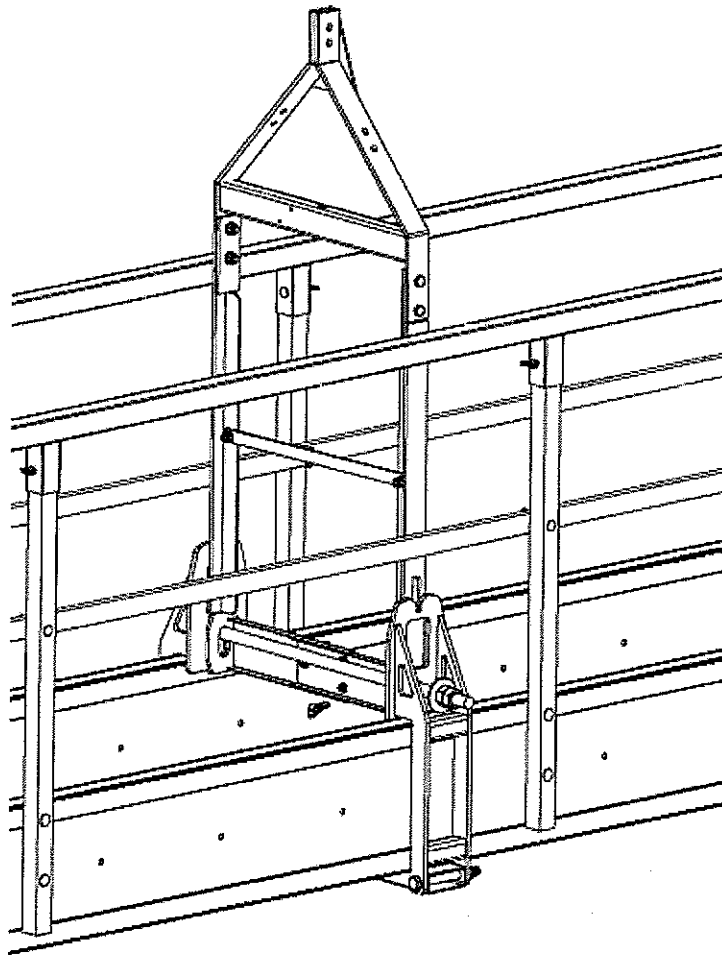
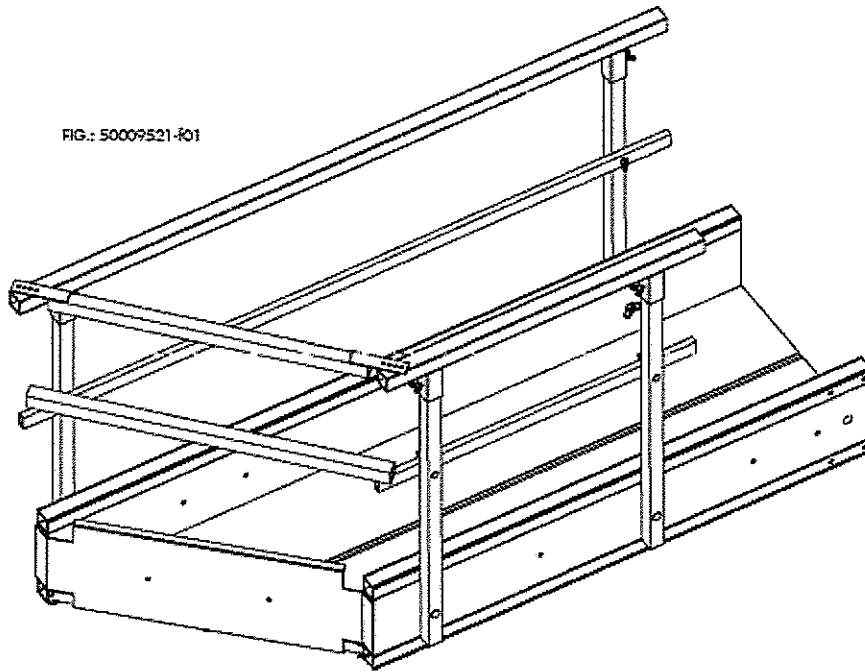


FIG.: 50009841-01

Typ podłogi SS500e-505e

FIG.: 50009521-ř01



50000000-as12.docx

rev-

